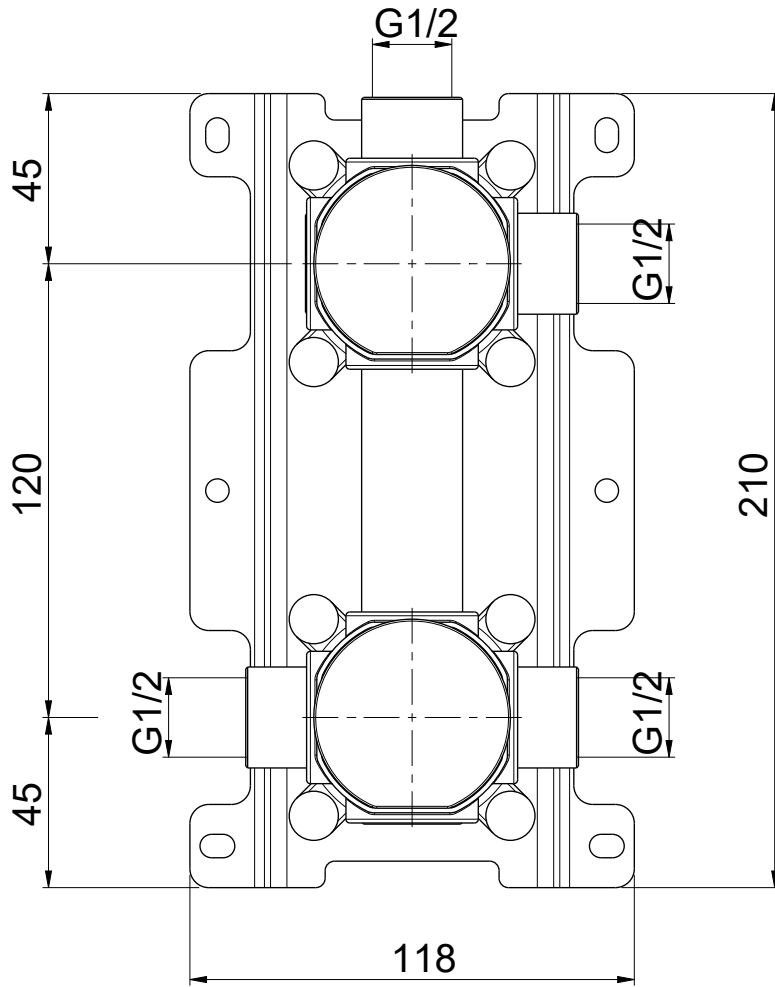


Questo disegno e' di proprieta' di OIOLI Rubinerie che, a norma di legge, si riserva tutti i diritti.
 This drawing / specification is the property of OIOLI Rubinerie and must not be copied in part or whole without prior written permission of OIOLI Rubinerie.



MODIFICHE	DATA	REV.	POS.	DESCRIZIONE MODIFICA	TOLLERANZE GENERALI: UNI EN 22768/2 - mK				
					CLASSE DI TOLLERANZA	da 0.5 a 3	da 3 a 6	da 6 a 30	da 30 a 120
					f	±0.05	±0.05	±0.1	±0.15
					m	±0.1	±0.1	±0.2	±0.3
					c	±0.2	±0.3	±0.5	±0.8
NOTE	MATERIALE VARI				SCALA	//	⊥	⊕	⊗
	DATA	3/9/2023	VERSIONE	PESO	1:2	32	125	0.8	0.2
	DISEGNATORE	B.E.	1.1						
	DESCRIZIONE				CODICE DISEGNO		ARTICOLO		
	MISCELATORE INCASSO UNIVERSALE 2 VIE INOX				OIPIVAIN001B		OIPIVAIN001B		

OIOLI
RUBINETTERIE

e-mail: mattia@oioli.com

Via Pul Stretta, 10/12
28024 Gozzano (No)
ITALY

Tel. 0322 956338
Fax 0322 912094